

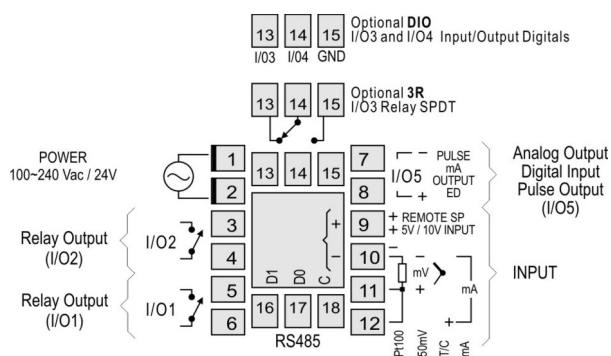
N1200

N1200 je pokročilý **autoadaptivní procesní regulátor** s bohatou výbavou vstupů a výstupů, takže už v základní verzi může být použitý v systémech **Master-Slave** nebo **kaskádní regulace**. Optimalizace regulačních parametrů má několik algoritmů. FAST je zaměřený na rychlost provedení optimalizace, zatímco FULL – preciznější, ale časově náročnější – na přesnost naladění. Kromě toho je k dispozici adaptivní optimalizace (SELF) a několik strategií automatického spouštění optimalizace.

Má 4 alarmy, doplněné o **časovací funkce**. Alarm může trvat jen omezený čas T1, může být zpožděný o T2, nebo může být cyklicky přerušovaný (v intervalu T1 zapnuto, T2 vypnuto).

Hardware

N1200 obsahuje konektor **USB** pro konfiguraci a sběr dat v laboratorních podmínkách. Pro sběr dat v provozním prostředí a pro nasazení v systémech SCADA lze použít **sériovou sběrnici RS-485** (volitelné rozšíření).



Univerzální měřicí vstup akceptuje všechny běžné termočlánky, Pt100, průmyslové proudové a napětové signály včetně nelinearizovaných termočládkových převodníků a průtokoměrů. Kombinovaný vstup/výstup I/O 5 může mít funkci napětového pulzního regulačního výstupu pro ovládání polovodičového relé, analogového výstupu (0-20/4-20 mA) pro regulaci nebo pro přenos měřené nebo žádané hodnoty proudovým signálem nebo digitálního vstupu, kterému lze přiřadit jednu z pěti funkcí. K dispozici jsou dále dvě spínací relé (I/O 1 a I/O 2) pro regulaci, alarm nebo signalizaci průběhu programové regulace. Pomocný analogový vstup slouží pro příjem externí žádané hodnoty přenášené proudovým signálem (0-20/4-20 mA).

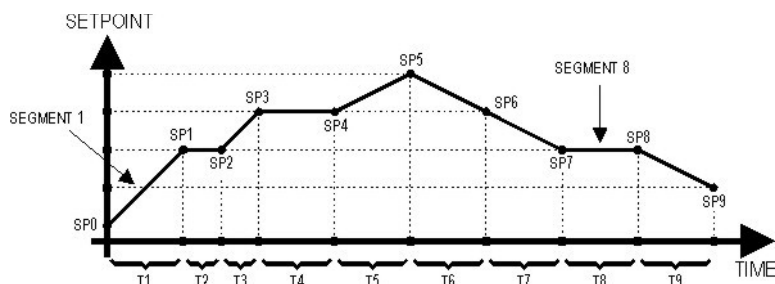
Konstrukce přístroje umožňuje jeho nejrychlejší možnou výměnu v případě poruchy – vysunutím elektronické jednotky z krytu, zatímco vodiče zůstávají zapojeny ve svorkovnici.

Modularita

N1200 může být z výroby nebo dodatečně formou rozšiřujících modulů doplněn o dvojici digitálních vstupů/výstupů (I/O 3 + I/O 4) nebo přepínací relé (I/O 3). Každý model může být navíc doplněn o modul sériové komunikační sběrnice RS-485.

Programová regulace

N1200 se výborně hodí pro programovou regulaci. Má **20 programů po 9 krocích** s možností řetězení programů za sebou. Krok programu obsahuje koncovou žádanou hodnotu, časový interval pro její dosažení (max. 9999 minut nebo sekund) a stav signalizačních výstupů. Setrvání na stejné žádané hodnotě se naprogramuje jednoduše tak, že koncová žádaná hodnota bude stejná jako v předchozím kroku.



Z tohoto důvodu se vůbec nepoužívá koncept "typ programového kroku" a programování profilu programu je jednoduché. V průběhu provádění programu je snadné na displeji odečíst číslo a zbývající čas kroku. Programy lze pomocí funkce LP (Link Program) jednoduše propojovat do delších celků, nebo, zadáním stejného čísla programu, docílit jeho neustálé opakování.

Varianty N1200

Zvláštní modifikace **N1200-HC** je určena pro třípolohovou regulaci (řízení topení + chlazení).

Model **N1200-HBD** je vybaven diagnostikou elektrického topení měřením odebraného proudu.

Technické parametry

Rozměry

Formát čelního panelu, šířka × výška	1/16 DIN, 48 × 48 mm
Hloubka, vestavná hloubka	110 mm, 98 mm
Výřez do panelu	45,5 × 45,5 mm (+0,5 -0,0 mm)

Měřicí vstup

Přesnost	termočlánky 0,25 % z rozsahu ± 1 °C (J, K, T) nebo ± 3 °C (N, R, S, B, E) Pt100 0,2 % z rozsahu (třívodičové zapojení) 0-20 mA, 4-20 mA, 0-50 mV, 0-5 V, 0-10 V 0,2 % z rozsahu
Vnitřní rozlišení	15 bitů
Rychlost měření	až 55 měření/s
Vstupní impedance	termočlánky, Pt100, 0-50 mV > 10 M Ω 0-5 V > 1 M Ω 4-20 mA 15 Ω (2 V _{ss} při 20 mA)
Kalibrace vstupu	jednobodová (posunutí) překalibrování vstupu ve 2 bodech
Měřicí proud Pt100	0,170 mA

Měřicí rozsahy

Typ vstupu	Min. pracovní rozsah	Max. pracovní rozsah
Pt100	-200 °C	850 °C
termočlánek J	-110 °C	950 °C
termočlánek K	-150 °C	1370 °C
termočlánek T	-160 °C	400 °C
termočlánek N	-270 °C	1300 °C
termočlánek R	-50 °C	1760 °C
termočlánek S	-50 °C	1760 °C
termočlánek B	400 °C	1800 °C
termočlánek E	-90 °C	730 °C
0-20 mA	-1999	9999
4-20 mA		
0-50 mV		
0-5 V		
0-10 V		
4-20 mA pro nelinearizované převodníky	podle typu termočlánku nebo Pt100	

Další vstupy/výstupy

REMOTE SP Pomocný analogový vstup	0-5 V _{ss} , 0-10 V _{ss} , 0-20 mA, 4-20 mA (proudové rozsahy vyžadují externí rezistor 100 Ω) připojení externí žádané hodnoty
I/O 1	relé, spínací, max. 240 V _{st} , 1,5 A (odporová zátěž) regulace, alarm nebo signalizace
I/O 2	relé, spínací, max. 240 V _{st} , 1,5 A (odporová zátěž) regulace, alarm nebo signalizace
I/O 5 izolovaný od měřicího vstupu, není izolovaný od RS-485	kombinovaný vstup/výstup: <ul style="list-style-type: none"> ● digitální vstup ● proudový výstup 0-20 mA, 4-20 mA (max. 550 Ω): regulační výstup, přenos měřené/žádané hodnoty ● napěťový pulzní výstup 10 V (max. 20 mA), ovládání polovodičového relé signálem PWM regulace, alarm nebo signalizace
I/O 3 (volitelný)	relé, přepínací, max. 250 V _{st} , 3 A (odporová zátěž) regulace, alarm nebo signalizace
I/O 3, I/O 4 (volitelný)	2 × multifunkční vstup/výstup: <ul style="list-style-type: none"> ● digitální vstup ● proudový výstup 0-20 mA, 4-20 mA (max. 550 Ω) ● napěťový pulzní výstup 5 V (max. 20 mA), ovládání polovodičového relé signálem PWM

	regulace, alarm nebo signalizace
--	----------------------------------

Digitální vstupy

Počet	max. 3 (I/O 5, volitelně I/O 3 + I/O 4)
Funkce	<ul style="list-style-type: none"> ● zapnutí/vypnutí regulace nebo programu (RUN) ● přepínání mezi automatickou/manuální regulací (MAN) ● přepínání mezi místní/externí žádanou hodnotou (RSP) ● pozastavení programu (HPRG) ● výběr programu 1 (PR 1)

Regulace

Regulační algoritmy	<ul style="list-style-type: none"> ● dvoupolohová regulace nebo PID regulace ● řízení topení (RE – reverzní akce) nebo řízení chlazení (DIR – přímá akce) ● automatická regulace (AUTO) nebo manuální regulace (MAN) ● vypnutí/zapnutí regulace (RUN) ● softstart 0 až 9999 s
Automatická optimalizace PID (ATUN)	<ul style="list-style-type: none"> ● rychlá optimalizace (FAST) ● přesná optimalizace (FULL) ● adaptivní regulace (SELF) ● přesná optimalizace + adaptivní režim (RSLF) ● přesná optimalizace při každém zapnutí regulace a regulátoru + adaptivní režim (TGHT)

Programová regulace

Paměť programů	<ul style="list-style-type: none"> ● 20 programů ● 9 kroků v programu
Typy kroků programu	<ul style="list-style-type: none"> ● lineární náběh na hodnotu v požadovaném čase ● připojení jiného nebo stejného (nekonečné opakování) programu
Trvání kroku programu	1 až 9999 minut nebo sekund
Ovládání programů	<ul style="list-style-type: none"> ● spuštění/přerušování programu ● pozastavení/pokračování průběhu programu
Ošetření výpadku napájení	pokračování programu od začátku kroku, ve kterém došlo k výpadku
Další funkce	<ul style="list-style-type: none"> ● automatické pozastavení programu při zpoždění procesu (PTOL – pásmo kolem žádané hodnoty) – individuální nastavení pro každý program ● výchozí žádaná hodnota (SP0) ● signalizace kroku programu (RS) ● zobrazení aktuálního kroku v provozním menu ● zobrazení zbývajících času kroku v provozním menu

Alarm

Počet a typ alarmů, signalizace	<ul style="list-style-type: none"> ● max. 4 procesní (A1, A2, A3, A4) ● diagnostika poruchy senzoru (IERR) ● diagnostika poruchy v regulační smyčce (LBD)
Typy procesních alarmů	<ul style="list-style-type: none"> ● vysoká měřená hodnota (HI) ● nízká měřená hodnota (LO) ● odchylka měřené hodnoty od žádané směrem nahoru (DIFH) ● odchylka měřené hodnoty od žádané směrem dolů (DIFL) ● odchylka měřené hodnoty od žádané v obou směrech (DIF)
Časovače alarmu	<ul style="list-style-type: none"> ● jeden pulz 1 až 6500 s ● zpožděné zapnutí alarmu 1 až 6500 s ● série pulzů 1 až 6500 s zapnuto / 1 až 6500 s vypnuto
Další funkce	<ul style="list-style-type: none"> ● blokování prvního (nežádoucího) alarmu (po zapnutí) ● nastavitelná spínací hystereze ● nastavitelná vizualizace

Zabezpečení

Uživatelské heslo	číselné, s časovým zámekem
Univerzální heslo	ne
Nouzové heslo	ano
Ochrana parametrů	8 úrovní

Konektivita

Sběrnice USB	<ul style="list-style-type: none"> ● nastavování jednotlivých parametrů ● zavedení/přenos konfiguračních souborů ● sběr dat v laboratorních podmínkách
--------------	---

Sériová sběrnice RS-485 (volitelná)	<ul style="list-style-type: none"> ● nastavování jednotlivých parametrů ● zavedení/přenos konfiguračních souborů ● sběr dat v provozních podmínkách ● nasazení v systémech SCADA
Komunikační protokol	Modbus RTU Slave

Provozní podmínky

Klimatická odolnost	0 až 50 °C, do 80 % relativní vlhkosti (nad 30 °C redukce 3 %/°C), max. výška 2000 m n.m.
Napájecí napětí	<ul style="list-style-type: none"> ● standardní model: 100 až 240 Vst ($\pm 10\%$), 50/60 Hz ● 24V model: 24 Vss/24 Vst ($\pm 10\%$)
Příkon	max. 9 VA
Stupeň krytí	čelní panel IP65 svorkovnice IP30
Certifikace	CE, UL

Software

QuickTune	volně ke stažení konfigurace, diagnostika
FieldChart-Lite	volně ke stažení sběr dat, export, reporting, max. 8 kanálů
FieldChart-64C	sběr dat, export, reporting, max. 64 kanálů
SuperView	SCADA

Objednací kód

N1200 (USB)	základní model
N1200-24V (USB)	napájecí napětí 24 V
N1200-3R-485 (USB)	+ přepínací relé + RS-485
N1200-3R-485-24V (USB)	+ přepínací relé + RS-485, napájecí napětí 24 V

N1200-HC (USB)	základní model (jako N1200 + dva regulační výstupy pro řízení topení + chlazení)
N1200-HC-24V (USB)	napájecí napětí 24 V
N1200-HC-3R-485 (USB)	+ přepínací relé + RS-485
N1200-HC-3R-485-24V (USB)	+ přepínací relé + RS-485, napájecí napětí 24 V

N1200-DIO-485 (USB)	základní model (jako N1200 + dvojice vstupních/výstupních kanálů I/O3 a I/O4 + RS-485)
N1200-DIO-485-24V (USB)	napájecí napětí 24 V

N1200-HC-DIO (USB)	základní model (jako N1200 + dva regulační výstupy pro řízení topení + chlazení, + dvojice vstupních/výstupních kanálů I/O3 a I/O4)
N1200-HC-DIO-485 (USB)	+ RS-485
N1200-HC-DIO-485-24V (USB)	+ RS-485, napájecí napětí 24 V

N1200-HBD-485 (USB)	základní model + RS-485 + diagnostika (vyžaduje proudový transformátor)
N1200-HBD-485-24V (USB)	základní model + RS-485 + diagnostika (vyžaduje proudový transformátor), nap. napětí 24 V

Příslušenství

Zásuvné moduly

PCB RS485 N1200	modul sériové sběrnice RS-485 pro řadu N1200 a N2000
PCB 3R N1200	modul třetího reléového výstupu
PCB I/O N1200	modul vstupních/výstupních kanálů (I/O 3 a I/O 4)