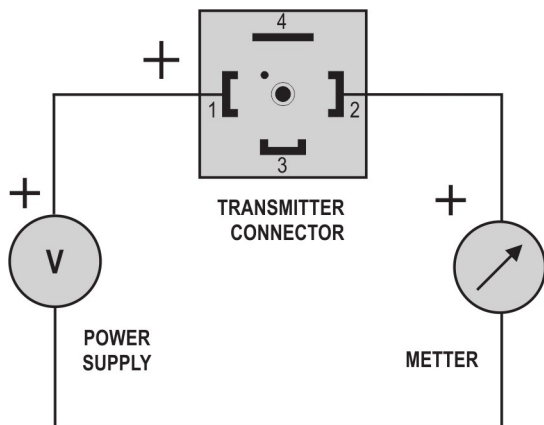
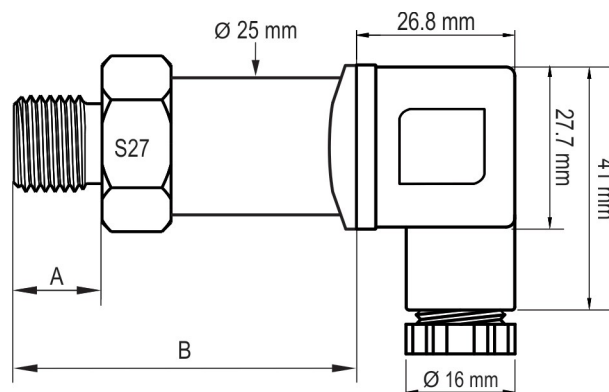


NP400

NP400 je robustní a spolehlivý snímač relativního tlaku s výstupem 4-20 mA, s připojením DIN 43650, pro všeobecné průmyslové použití.



Dodává se v rozsazích od 2 do 400 bar s procesním připojením G 1/4", 1/4" NPT, 1/2" NPT nebo 1/2" BSP.



G 1/4"	A = 14,0	B = 49,5
1/4" NPT	A = 15,5	B = 51,0
1/2" NPT	A = 20,0	B = 56,5
1/2" BSP	A = 14,0	B = 49,5

Technické parametry

Tlaková přípojka	G 1/4", 1/4" NPT, 1/2" NPT nebo 1/2" BSP
Materiály ve styku s médiem	AISI 316, keramika Al ₂ O ₃ 96%, těsnění FKM (Viton)

Měření

Řada měřicích rozsahů	0-2, 0-5, 0-10, 0-16, 0-20, 0-25, 0-40, 0-50, 0-60, 0-100, 0-160, 0-250, 0-400 bar
Přesnost (při 25 °C)	jmenovitý rozsah ≤ 50 bar: 0,5 % jmenovitého rozsahu jmenovitý rozsah ≥ 50 bar: 1 % jmenovitého rozsahu
Vliv teploty	< ±0,06 % z rozsahu/°C
Rychlost odezvy	< 30 ms
Dynamická odezva	< 1 ms
Typ senzoru	piezorezistivní

Výstup

Lineární výstup	4-20 mA: max. 500 Ω, rozlišení < 0,1 mA
-----------------	---

Provozní podmínky

Klimatická odolnost	-20 až 70 °C, teplota média -20 až 100 °C
Napájecí napětí	11 až 33 Vss
Elektrické připojení	EN 175301-803 (DIN 43650)
Materiál pouzdra	AISI 316
Stupeň krytí	IP65
Certifikace	CE

Objednací kód

NP400 1/2 NPT 0-5 bar	připojení 1/2" NPT, rozsah 0-5 bar
NP400 xxx xxx	ostatní provedení