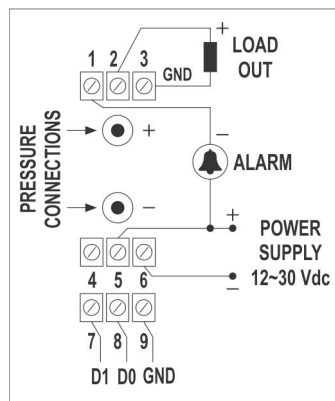


## NP785

**NP785** je snímač nízkého a velmi nízkého diferenčního tlaku v rozsazích od **±50 Pa** do **±1000 mbar** s analogovým i digitálním přenosem dat pro montáž na nosnou lištu DIN 35 mm.



Měřená hodnota je signalizována sběrnici **RS-485** s protokolem Modbus RTU, **analogovým výstupem 4 20 mA** nebo **0-10 V**. Výstup je přepínatelný, má digitálně nastavitelný uživatelský rozsah, offset, časovou konstantu digitálního filtru pro tlumení kolísajících tlaků a pro rozsah 4-20 mA chybovou signalizaci NAMUR NE 043.

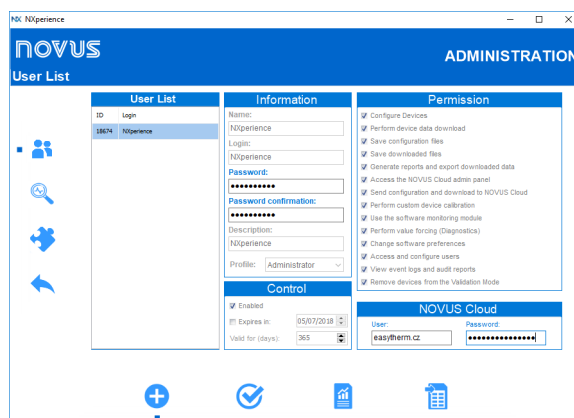
**Digitální alarmový výstup** může signalizovat chybu senzoru, nízký nebo vysoký diferenční tlak, ale také odchylku nebo pásmo kolem referenční hodnoty. Jsou k dispozici i takové funkce jako nastavitelná hystereze, blokování prvního (nežádoucího) alarmu a nastavení prodloužené doby zapnutí nebo vypnutí signalizace (Time ON, Time OFF). Resetovací tlačítko v otvoru nad

horní svorkovnicí je určeno pro nastavení nuly. Signalizační LED indikuje provozní stavy.



**NP785** může být kompletně nakonfigurován a diagnostikován pomocí sběrnice **USB** nebo **RS-485** a bezplatně dodávaného programu **NXperience** nebo placené verze **NXperience Trust** s řadou bezpečnostních funkcí.

**NP785** je vzhledem k vysoké přesnosti, stabilitě a teplotní kompenzaci a odolností proti přetlaku ideální zejména pro **techniku čistých prostor**, měření průtoku, malého podtlaku a přetlaku neutrálních, nekorozivních plyných médií.



## Technické parametry

<b>Rozměry</b>	19 × 78 × 90,3 mm
<b>Tlaková přípojka</b>	2 × ø 4 a 6 mm, kovová

## Měření

<b>Měřicí rozsahy</b>	±50, ±100 Pa, ±5, ±20, ±68, ±400, ±1000 mbar
<b>Přesnost</b>	od ±0,5 do ±1,5 % z rozsahu (podle typu)
<b>Měrné jednotky</b>	mbar, Pa, mpsi, mm H <sub>2</sub> O, in H <sub>2</sub> O
<b>Kalibrace</b>	jednobodová (seřízení nuly) tlačítko pro automatické vynulování

## Výstup

<b>Lineární výstup</b>	0-10 Vss: max. 2 mA, rozlišení 0,003 V 4-20 mA: max. 500 Ω, rozlišení 0,006 mA
<b>Chybová signalizace</b>	0-10 Vss: Low = 0 V, High = 10 V, Low/High = < min. limit → 0 V, chyba senzoru + > max. limit → 10 V 4-20 mA: Low = 3,6 mA, High = 21 mA, Low/High = < min. limit → ,6 mA, chyba senzoru + > max. limit → 21 mA

## Alarm

Typy alarmu	<ul style="list-style-type: none"> <li>● porucha senzoru</li> <li>● vysoká měřená hodnota (Hi)</li> <li>● nízká měřená hodnota (Lo)</li> <li>● uvnitř pásma (L--H)</li> <li>● mimo pásmo (-LH-)</li> </ul>
Další funkce	<ul style="list-style-type: none"> <li>● nastavení minimální doby zapnutí (Time ON) nebo vypnutí (Time OFF) v sekundách</li> <li>● blokování prvního (nežádoucího) alarmu (po zapnutí)</li> <li>● nastavitelná spínací hystereze</li> </ul>

## Konektivita

Sběrnice mikro USB	<ul style="list-style-type: none"> <li>● nastavování jednotlivých parametrů, zavedení/přenos konfiguračních souborů</li> <li>● diagnostika</li> <li>● sběr dat v laboratorních podmínkách</li> </ul>
Sériová sběrnice RS-485	<ul style="list-style-type: none"> <li>● nastavování jednotlivých parametrů, zavedení/přenos konfiguračních souborů</li> <li>● sběr dat v provozních podmínkách</li> <li>● nasazení v dohledových systémech SCADA</li> </ul>
Komunikační parametry	protokol Modbus RTU Slave rozsah adres 1-247 rychlost 1,2 až 115,2 kBd, parita žádná, sudá, lichá

## Software

NXperience	volně ke stažení konfigurace, stahování dat, analýza dat, zpracování alarmů, mapová vizualizace, diagnostika, reporting, export v několika formátech, vytvoření a správa účtu NOVUS Cloud
NXperience Trust	jako NXperience + řízení přístupu, validace senzorů, šifrování měřených dat, záznam událostí a rozšířený reporting pro účely auditů v souladu s FDA 21 CFR část 11 (US)
FieldChart-Lite	volně ke stažení sběr dat, export, reporting, max. 8 kanálů
FieldChart-64C	sběr dat, export, reporting, max. 64 kanálů
SuperView	SCADA
NOVUS Cloud	cloudové řešení

## Provozní podmínky

Klimatická odolnost	-5 až 65 °C -20 až 65 °C
Napájecí napětí	12 až 30 Vss, max. 50 mA pro 24 Vss
Materiál pouzdra	ABS, polykarbonát
Stupeň krytí	IP20
Certifikace	CE

## Objednací kód

NP785-50PA	rozsah ±50 Pa
NP785-100PA	rozsah ±100 Pa
NP785-05	rozsah ±5 mbar
NP785-20	rozsah ±20 mbar
NP785-68	rozsah ±68 mbar
NP785-400	rozsah ±400 mbar
NP785-1000	rozsah ±1000 mbar