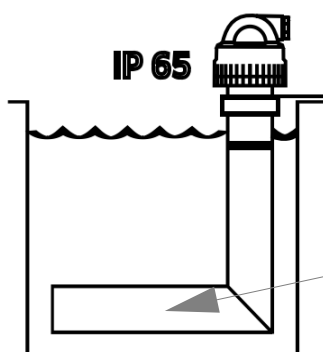


Typ 170 60 Titán

Vyhrievacie telesá slúžia na priamy ohrev galvanických, chemických a technologických kúpeľov. Jednotlivé diely vyhrievacieho telesa je možné meniť, vrátane vyhrievacej vložky. Prevedenie vychádza z konkrétnych požiadaviek galvanickej prevádzky. Materiál púzdra vyhovuje elektrolytickým a chemickým nárokom galvanických kúpeľov. Vyhrievacie vložky sa skladajú z keramických článkov s vyhrievacou špirálou.

- materiál plášťa Titan Gr2, 3.7035
- optimálne parametre
- chemická a korózna odolnosť
- robustné púzdro
- zvislá časť je nevyhrievaná
- elektrické pripojenie 230V, 1x400V, 3x400V
- prevedenie na dno alebo na stenu
- ďalšie prevedenia na zákazku



Pre zvislé umiestnenie vyhrievacia časť musí byť vždy pod hladinou.

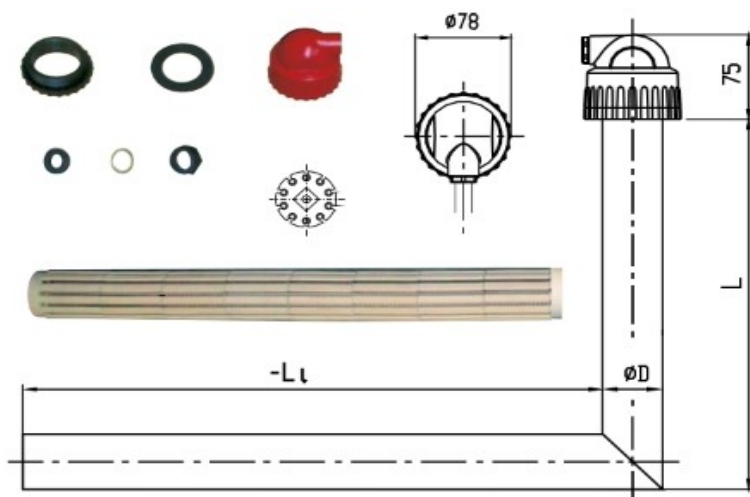
Vyhrievacia časť

Použitie

Alkalický kúpeľ	cínovanie, čiernenie ocele, elektrochemické leštenie Al a zliatín, lúhovanie, matné medenie, medenie, morenie, morenie Al, mosadzenie, odmastenie, Pd aktivácia ABS, saténové medenie, zliatinové povlaky ZnFe, zliatinové povlaky ZnNi, striebrenie, utesnenie zliatinových povlakov, utesnenie a leštenie Al, zinkovanie, zlatenie,
Kyselý kúpeľ	anodická oxidácia zliatin Al, farbenie, dekopovanie, elektrochemické niklovanie lesklé, eloxovanie Al a zliatín, chemické niklovanie, chromátovanie Al, chrom. zink. povlakov, chrómovanie niklu, modrá pasivácia, organické kyseliny, silnovrstvová pasivácia, zliatinové povlaky ZnFe, zliatinové povlaky ZnNi, transparentná pasivácia, tvrdé eloxovanie, žltá pasivácia
Neutrálny kúpeľ	destilovaná a premývací voda, odmastenie

Štandardné prevedenia

- napájacie napätie 230V, 1x400V, 3x400V
- materiál plášťa nerezový 1.4571 AISI 316Ti
- dĺžka napájacieho kábla 7 m
- bezšvové elektrochemicky leštené púzdro



Výkon (W)	U(V)	Lt, L rozmery (mm)	Priemer D (mm)	Výk. hustota (W/cm ²)	Objednávací kód
Podľa rozmerov	230V	Podľa požiadavky	51	3,5 max.	17060 9 XXX0
Podľa rozmerov	1x400	Podľa požiadavky	51	3,5 max.	17060 9 XXX0
Podľa rozmerov	3x400	Podľa požiadavky	51	3,5 max.	17060 9 XXX0

Zákazkové prevedenia

- iné napájacie napätie, príkon, dĺžka kábla
- materiál plášťa
- dĺžka vodorovnej vyhrievacej časti Lt a dĺžka zvislej časti L
- držiak pre uchytenie vyhrievacieho telesa k okraju vane